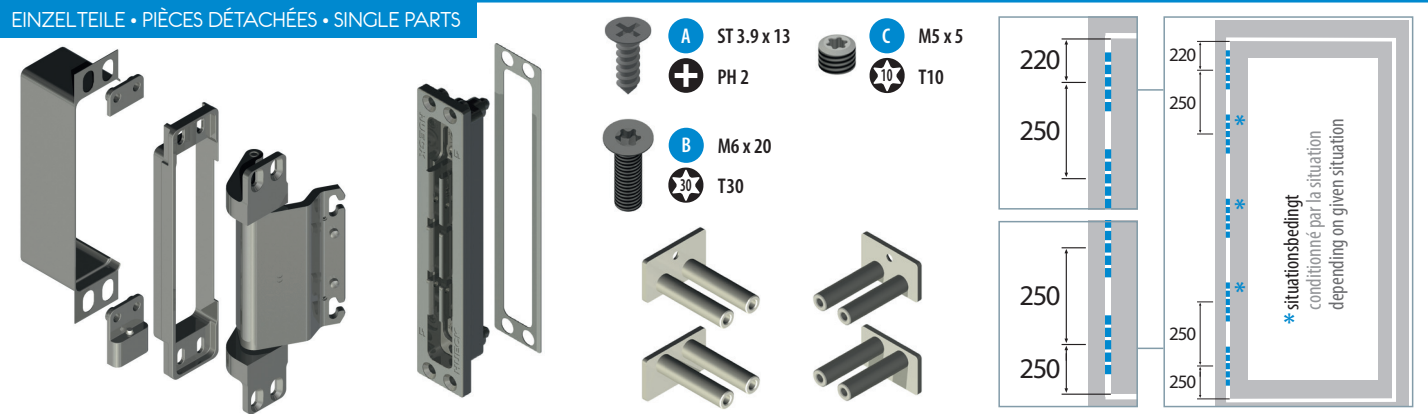


ALUMINIUM SYSTEMS @
HUECK Lambda DS 075 / DS 090

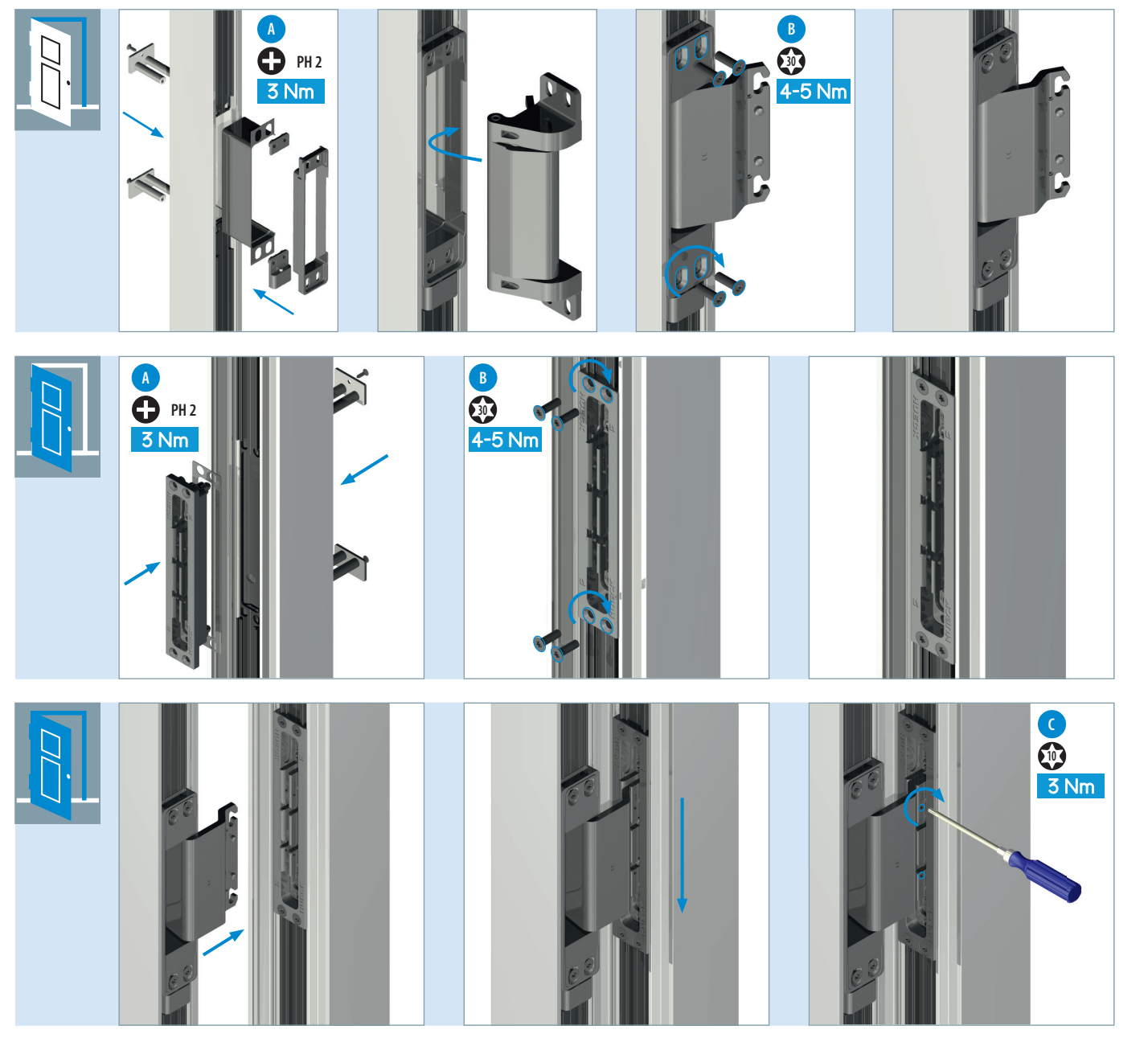
VERDECKT LIEGENDES TÜRBAND
 EINBAUANLEITUNG

F Notice de montage
GB Installation instructions

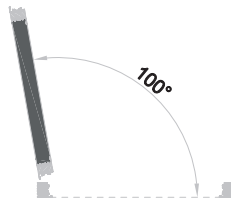
EINZELTEILE • PIÈCES DÉTACHÉES • SINGLE PARTS



MONTAGE DES TÜRBANDES • MONTAGE DE LA PAUMELLE • INSTALLING THE HINGE



HINWEIS • RECOMMANDATION • ADVICE



Bei einem Öffnungswinkel von mehr als 100° ist eine Öffnungsbegrenzung zwingend erforderlich!

Avec un angle d'ouverture supérieur à 100°, une limitation de l'ouverture est absolument nécessaire!

With an opening angle of more than 100°, an opening limitation is absolutely necessary!

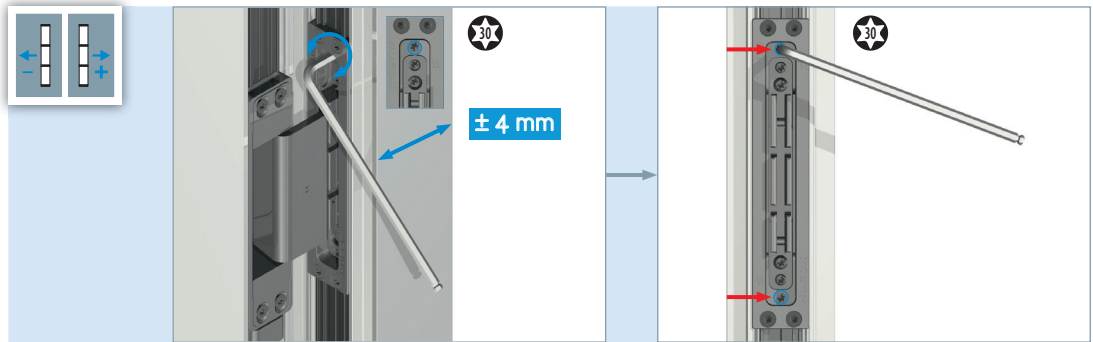


Bei allen Verstellungen ist der Türflügel im Schwerpunkt zu entlasten!

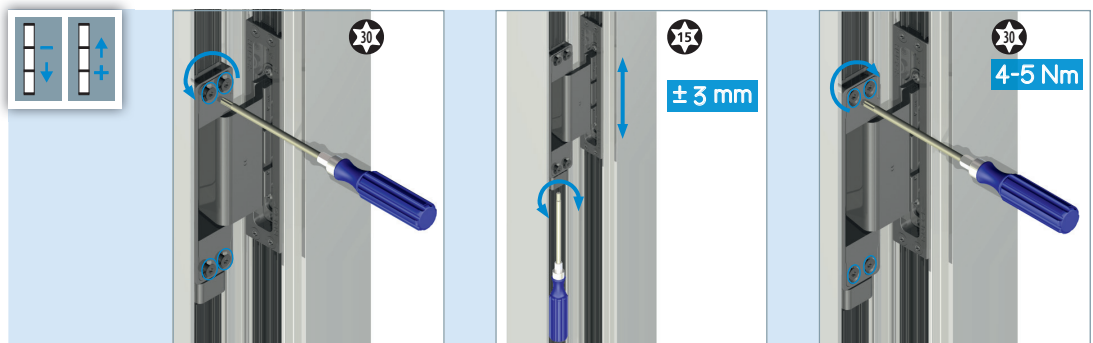
Avant tout réglage soulagez le vantail. Aucun réglage ne doit être effectué en charge!

Whenever readjusting the door leaf, the load must be taken off the centre of gravity!

HORIZONTALVERSTELLUNG • RÉGLAGE HORIZONTAL • HORIZONTAL ADJUSTMENT



HÖHENVERSTELLUNG • RÉGLAGE EN HAUTEUR • HEIGHT ADJUSTMENT



ANDRUCKVERSTELLUNG • RÉGLAGE EN L'ÉPREUVE • PRESSURE ADJUSTMENT

